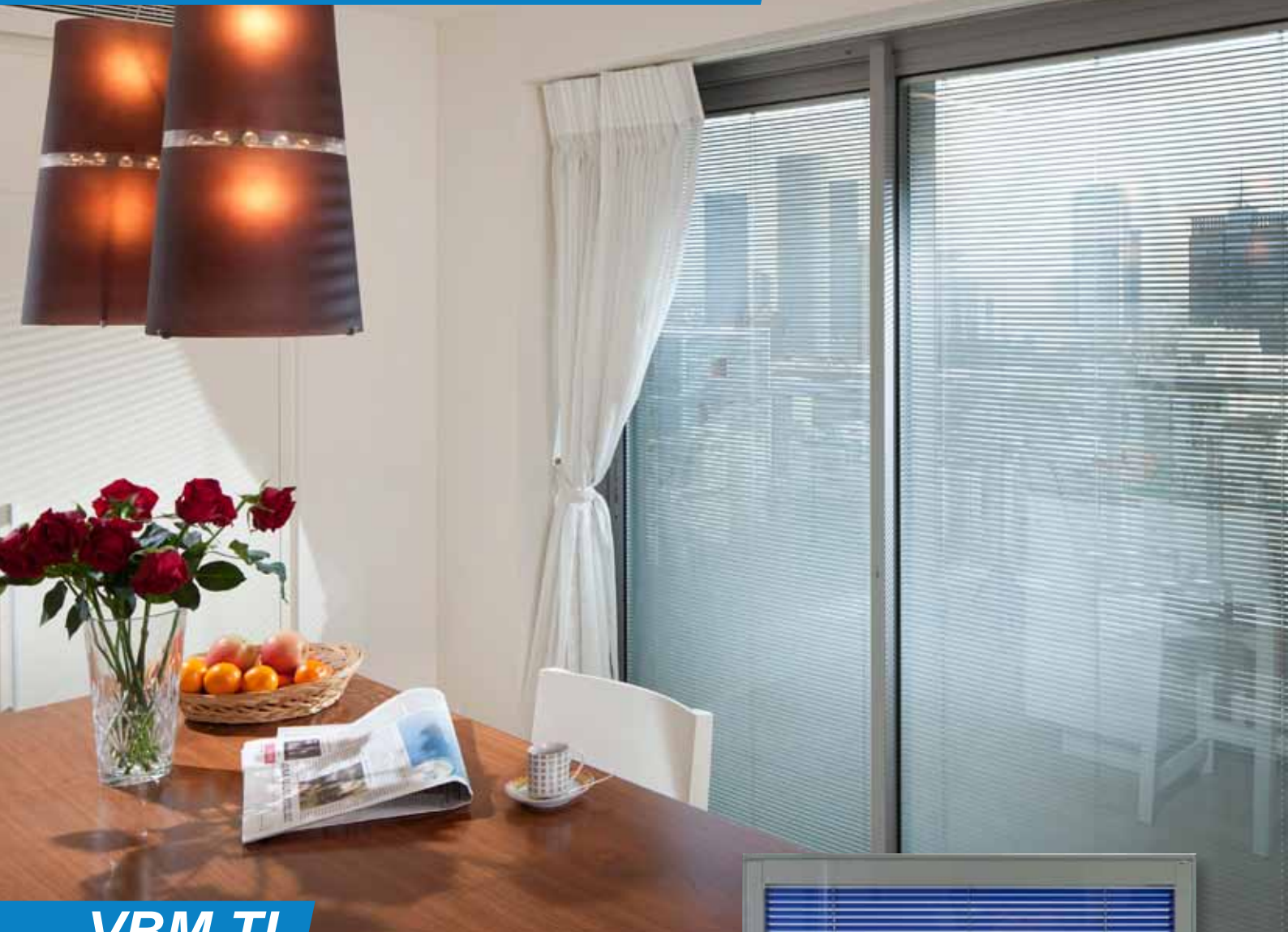


VENICE GLIDE



VBM TL

Simple, reliable, elegant

Elegant, Maintenance-free and extra durable, Venice Glide is a manually operated blind system designed to meet the special demands of hospitals, office buildings, and other types of public buildings.

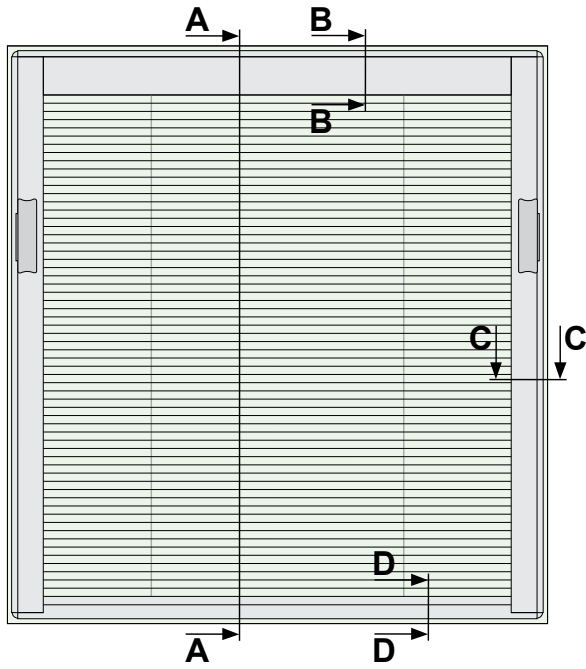
A “smart-and-simple” magnetic mechanism allows smooth tilt-and-lift functions of the blind via a small, elegant and ergonomic handle.

Glide is available in 18mm, 20mm or 25mm air cavity versions.

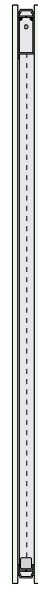
Tilt and lift magnetic handles are positioned on the sides of the Double glazed unit and are operated vertically.



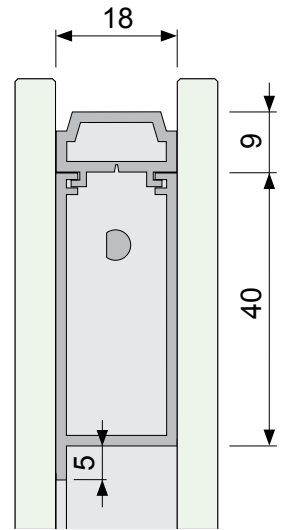
VBM TL 18mm - Detailed dimensions (mm)



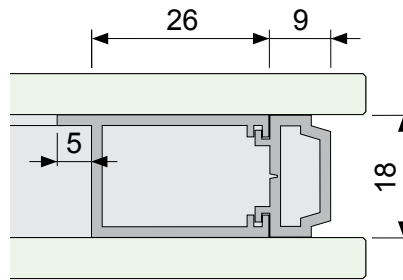
Section A-A



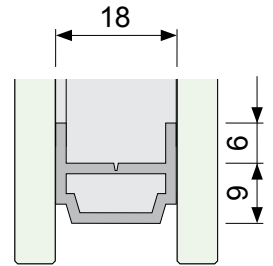
Section B-B



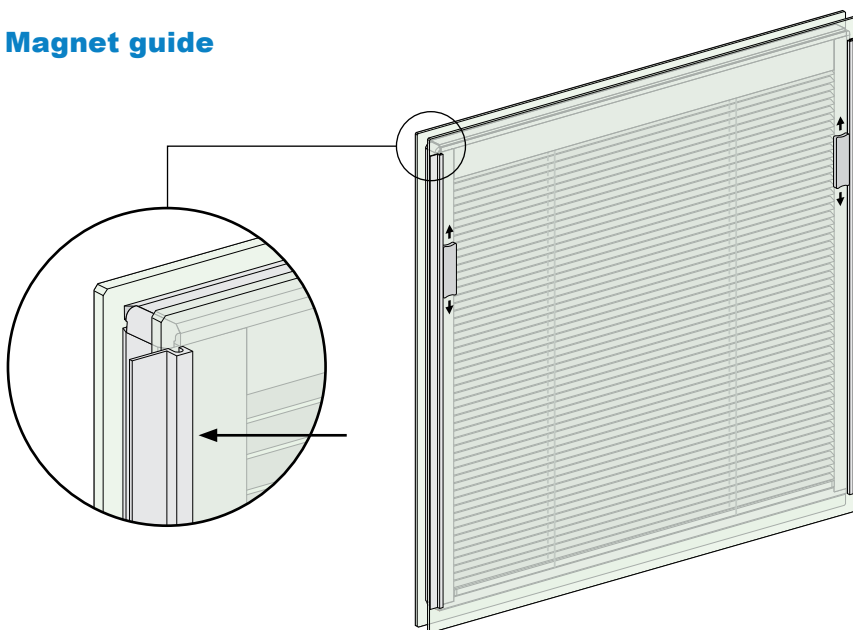
Section C-C



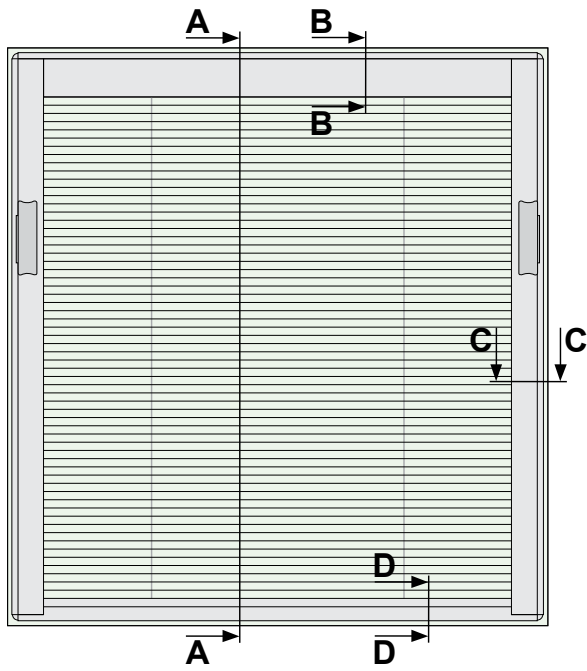
Section D-D



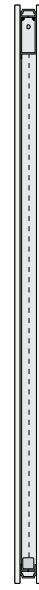
Magnet guide



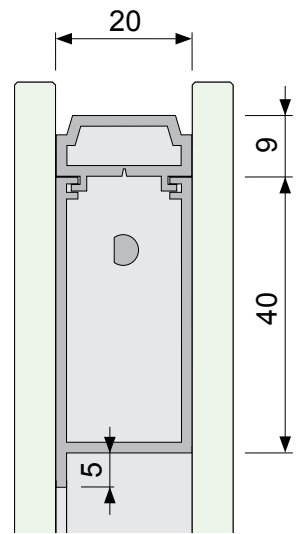
VBM TL 20mm - Detailed dimensions (mm)



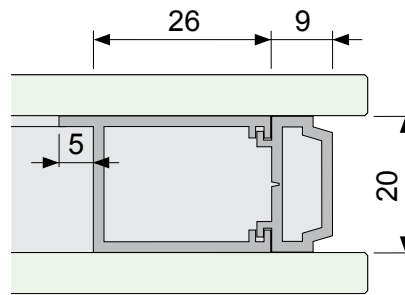
Section A-A



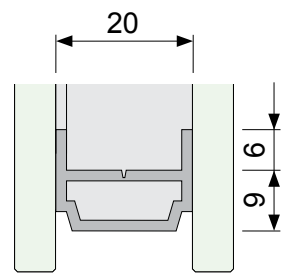
Section B-B



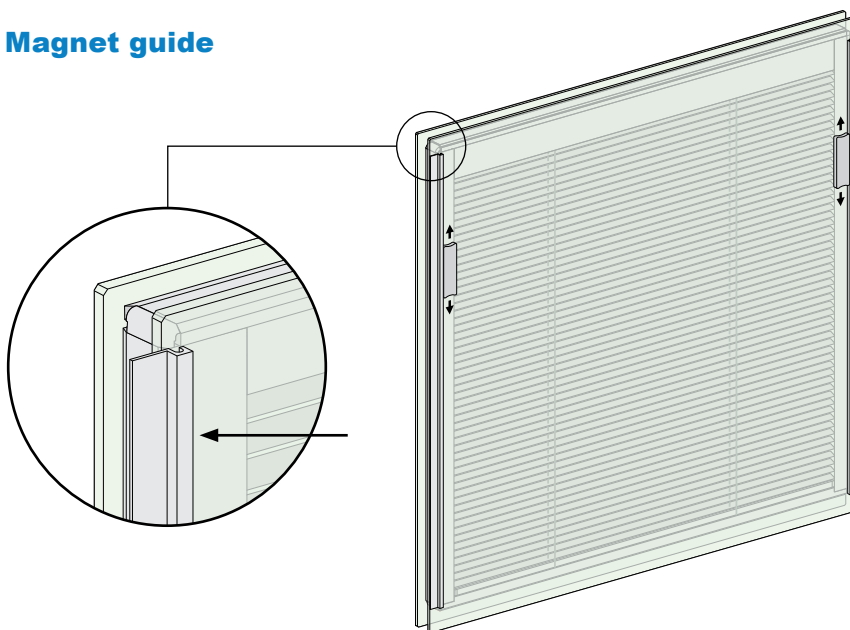
Section C-C



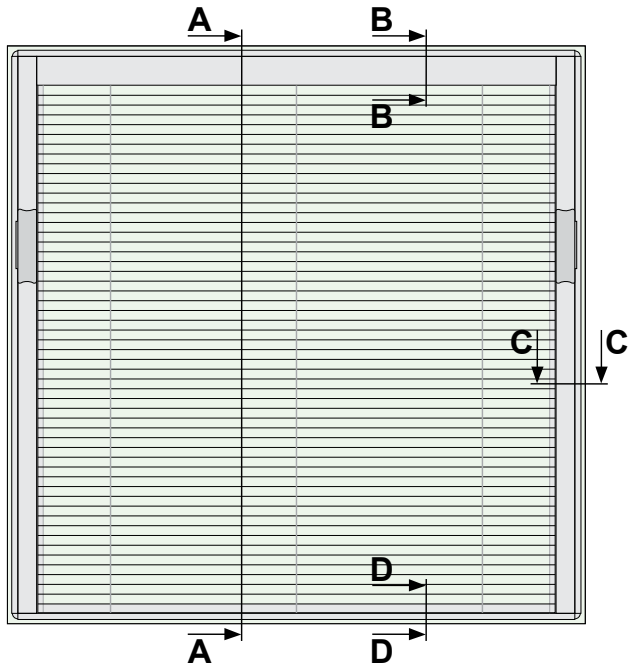
Section D-D



Magnet guide



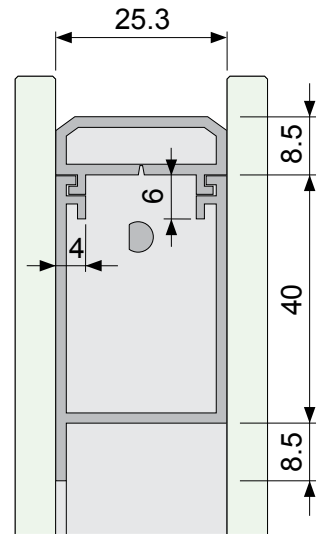
VBM TL 25mm - Detailed dimensions (mm)



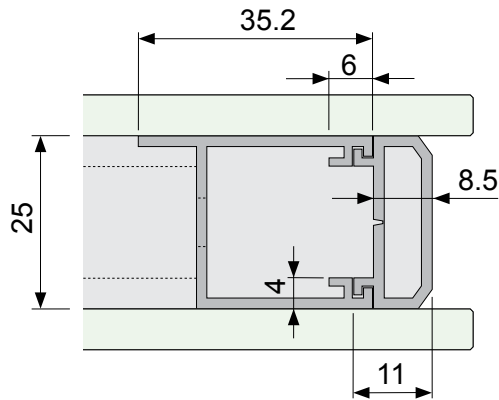
Section A-A



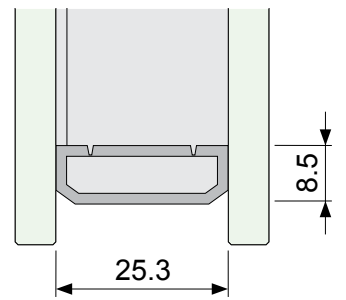
Section B-B



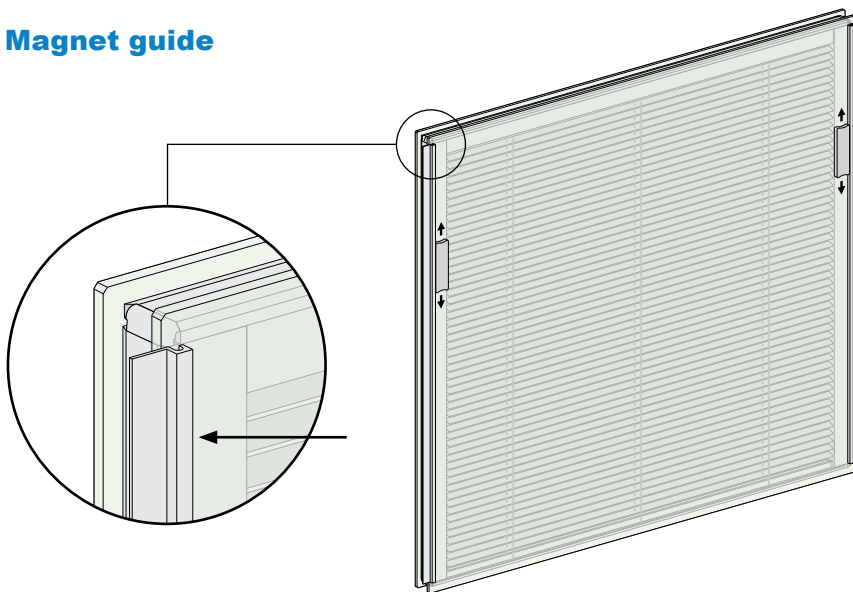
Section C-C



Section D-D



Magnet guide



Feasibility

To select the unit configuration compatible with the opening dimensions, consult the table below.

NOTE

Height must be > 50% of the width.

Height (cm)	Width (cm)														
	50	60	70	80	90	100	110	120	130	140	150	160	170	180	190
60	■	■	■	■	■	■	■	■	■	■					
70	■	■	■	■	■	■	■	■	■	■	■				
80	■	■	■	■	■	■	■	■	■	■	■	■			
90	■	■	■	■	■	■	■	■	■	■	■	■	■		
100	■	■	■	■	■	■	■	■	■	■	■	■	■	■	
110	■	■	■	■	■	■	■	■	■	■	■	■	■	■	■
120	■	■	■	■	■	■	■	■	■	■	■	■	■	■	■
130	■	■	■	■	■	■	■	■	■	■	■	■	■	■	■
140	■	■	■	■	■	■	■	■	■	■	■	■	■	■	■
150	■	■	■	■	■	■	■	■	■	■	■	■	■	■	■
160	■	■	■	■	■	■	■	■	■	■	■	■	■	■	■
170	■	■	■	■	■	■	■	■	■	■	■	■	■	■	■
180	■	■	■	■	■	■	■	■	■	■	■	■	■	■	■
190	■	■	■	■	■	■	■	■	■	■	■	■	■	■	■
200	■	■	■	■	■	■	■	■	■	■	■	■	■	■	■
210	■	■	■	■	■	■	■	■	■	■	■	■	■	■	■
220	■	■	■	■	■	■	■	■	■	■	■	■	■	■	■

■ Inner pane must be 4mm thick or thinner